

KIT ARRIVEE D'AIR FRAIS ADURO

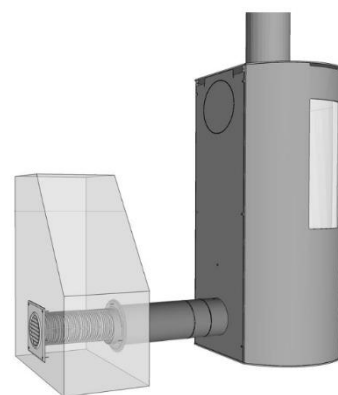


Les constructions récentes soumise à la RT2012 sont bien mieux isolés que ceux d'il y a 10 ans. Souvent à basse consommation, leurs systèmes de ventilation intégrés et une puissante hotte, réduisent le tirage du poêle.

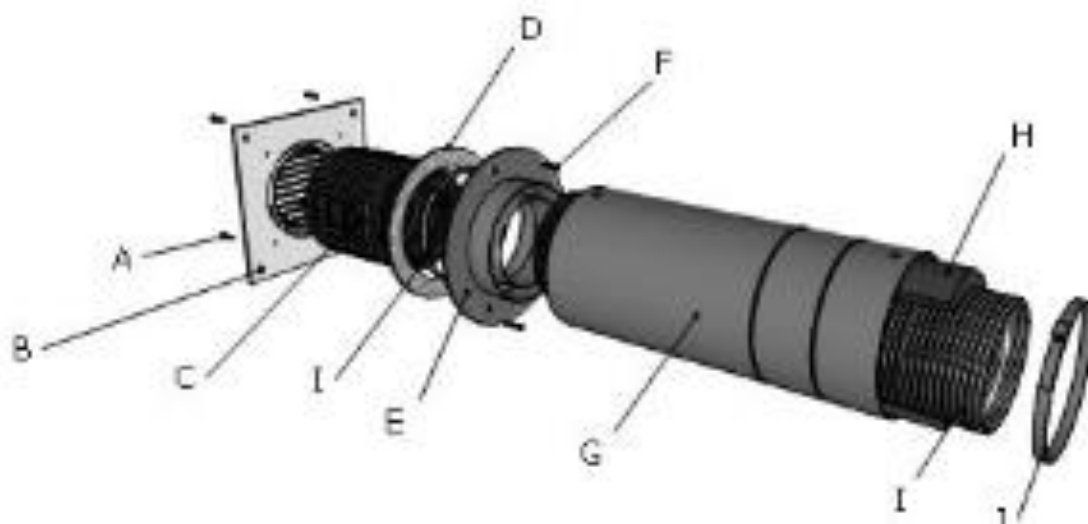
Aduro a donc conçu ce kit pour sa gamme de poêles raccordables à l'air extérieur. Cet air comburant est prélevé directement à l'extérieur du bâtiment, ce qui est primordial afin d'assurer une combustion optimale.

Ci-dessous un schéma illustrant les différents composants de ce kit et ses instructions de montage. Nous vous invitons également à consulter le manuel du poêle pour voir les différents types d'installations possibles.

CE KIT CONTIENT UNIQUEMENT LES PIÈCES NÉCESSAIRES POUR UN RACCORDEMENT PAR L'ARRIÈRE DU POÊLE.



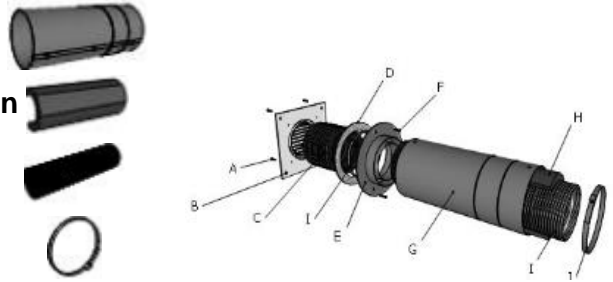
Kit arrivée d'air frais Aduro



- A. Vis externes inoxydables - 4 pièces
- B. Grille externe en PVC pour le mur extérieur
- C. Tuyau flexible étirable à 30 cm, Ø 125 mm
- D. Joint d'étanchéité mural
- E. Raccordement mural
- F. Vis internes noires



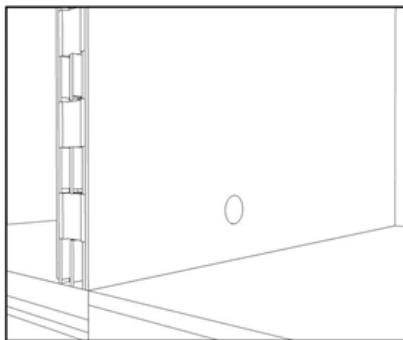
- G. Cache-tuyau métallique ajustable
- H. Revêtement d'isolation anti-condensation
- I. Tuyau flexible étirable à 50 cm, Ø 80 mm
- J. Anneaux de serrage – 2 pcs.



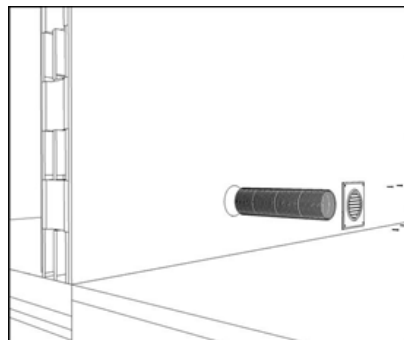
Contenu du Kit

INSTALLATION

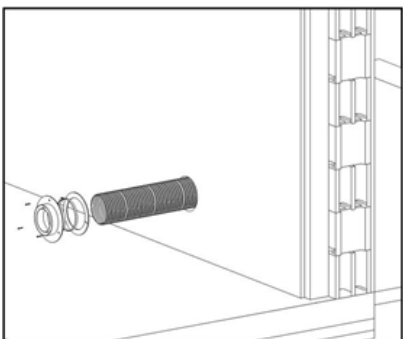
1. Percez un trou, de Ø 130 mm, dans le mur arrière.
2. Prenez le tuyau flexible (C), Ø 125 mm, et insérez-le dans ce trou. Il doit ressortir dans la pièce où le poêle se trouvera. Placez ensuite la grille externe (A) pour couvrir le trou et fixez-la avec les 4 vis (A).
3. À l'intérieur: Faites glisser le joint d'étanchéité mural (D), le long du tuyau jusqu'au mur, de même avec le raccordement mural (E) et serrez le tout avec l'anneau de serrage (J). Poussez le tuyau flexible vers le mur afin de visser (F) le raccordement mural (E).
4. Emboîtez le tuyau flexible (I), Ø 80 mm sur le raccordement mural (E).



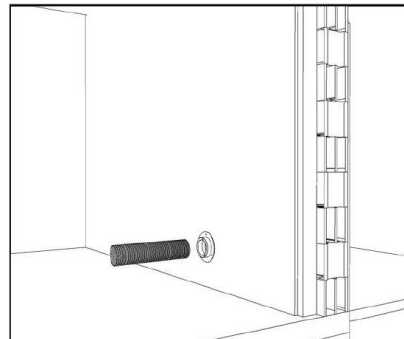
1.



2.

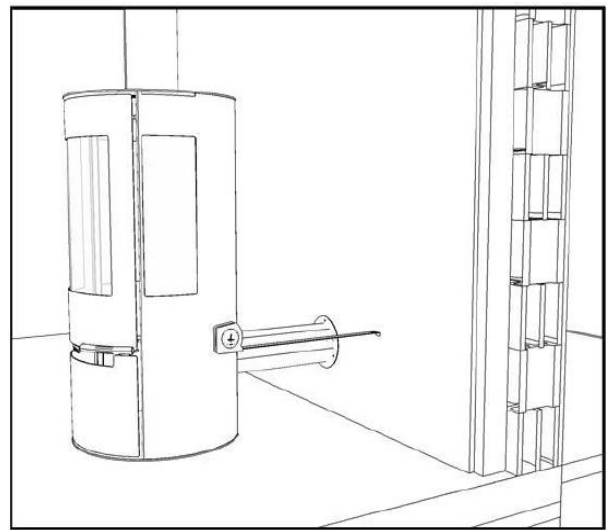
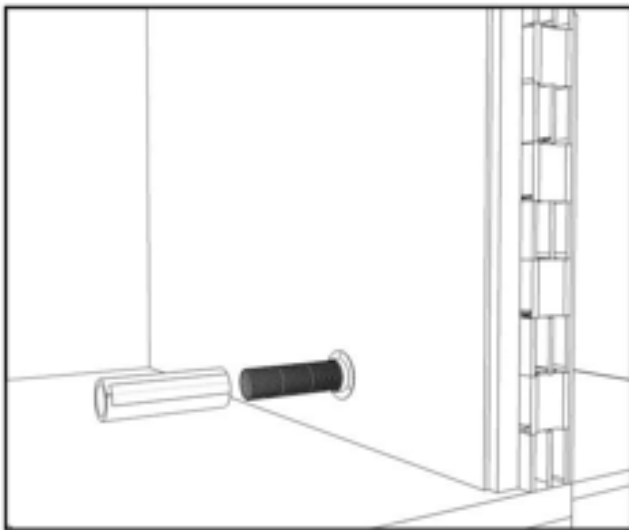


3.

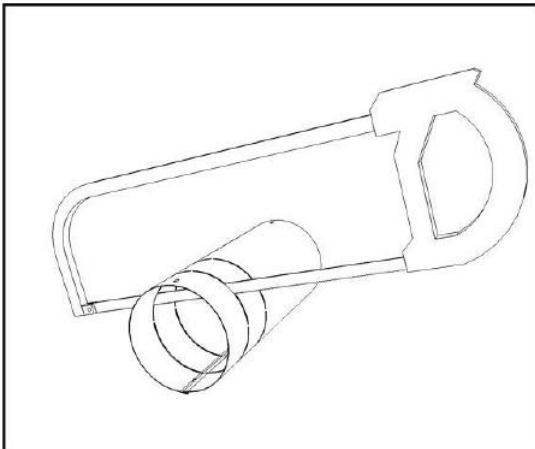


4.

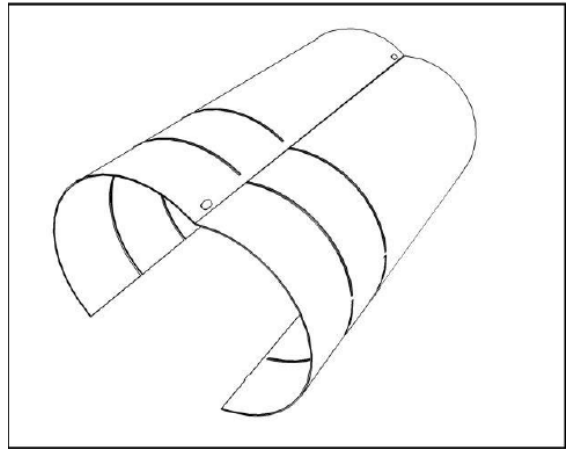
5. Placez le revêtement d'isolation anti-condensation autour du tuyau flexible (I), Ø 80 mm
6. Mettez le poêle en place. Retirez le tiroir si le poêle en possède un et connectez le tuyau flexible (I) à la buse de connexion sous le foyer (Ø 78 mm).
ATTENTION: Si le raccordement nécessite un tuyau de longueur supérieure à 1 m, alors son diamètre doit être augmenté à 100 mm de même que le raccordement mural (E) de même diamètre.
7. Mesurez la distance entre le poêle et le mur.



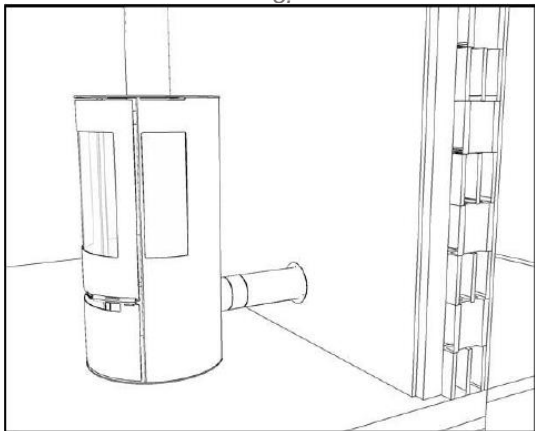
8. Coupez le cache-tuyau (G) en métal à la dimension mesurée précédemment.
9. Ouvrez le cache-tuyau (G).
10. Entourez le tuyau flexible (I), Ø 80 mm, avec le cache-tuyau (G).
11. Le kit est maintenant parfaitement installé.



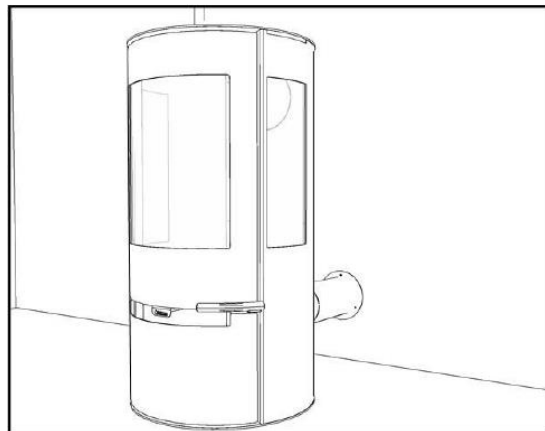
8.



9.

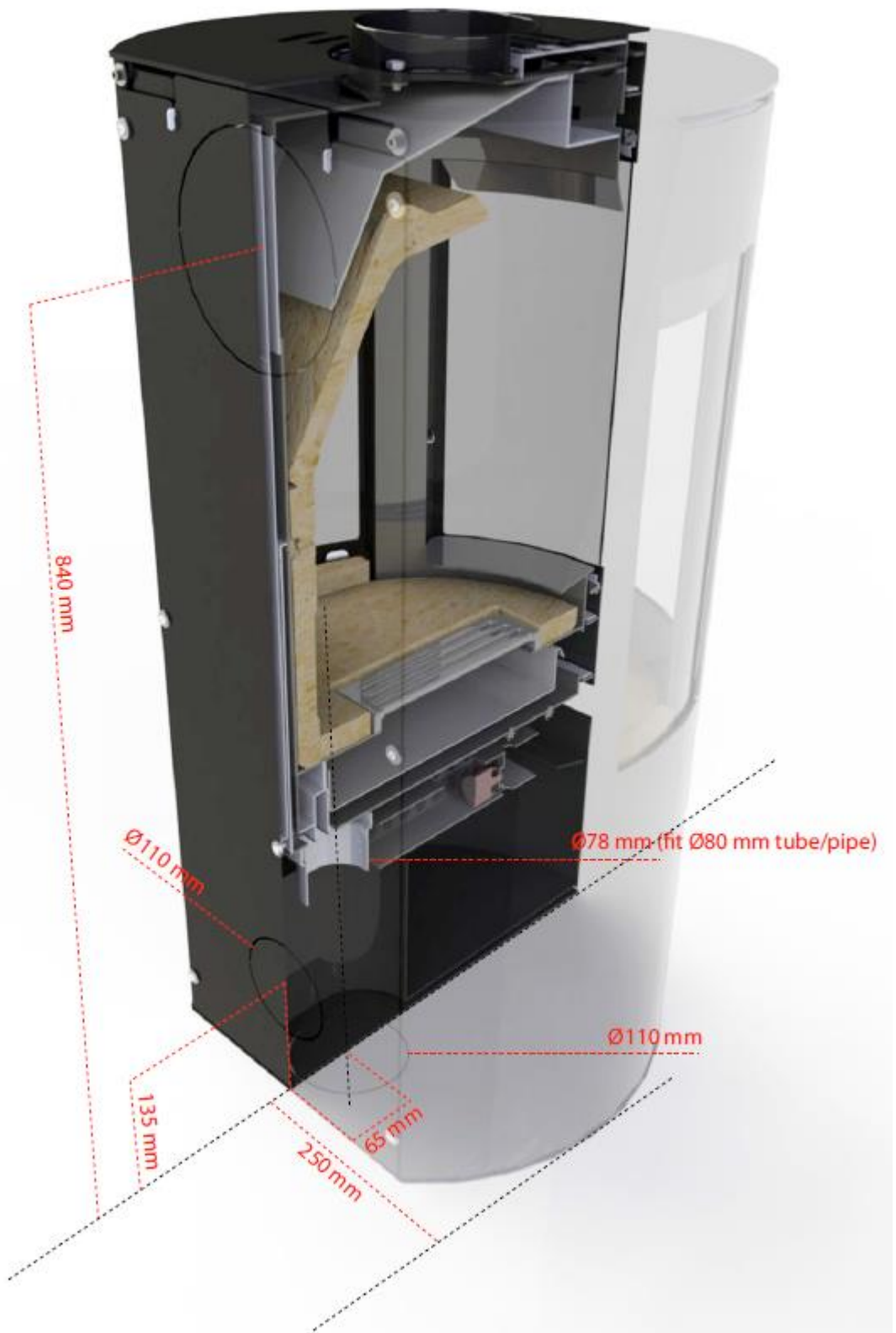


10.

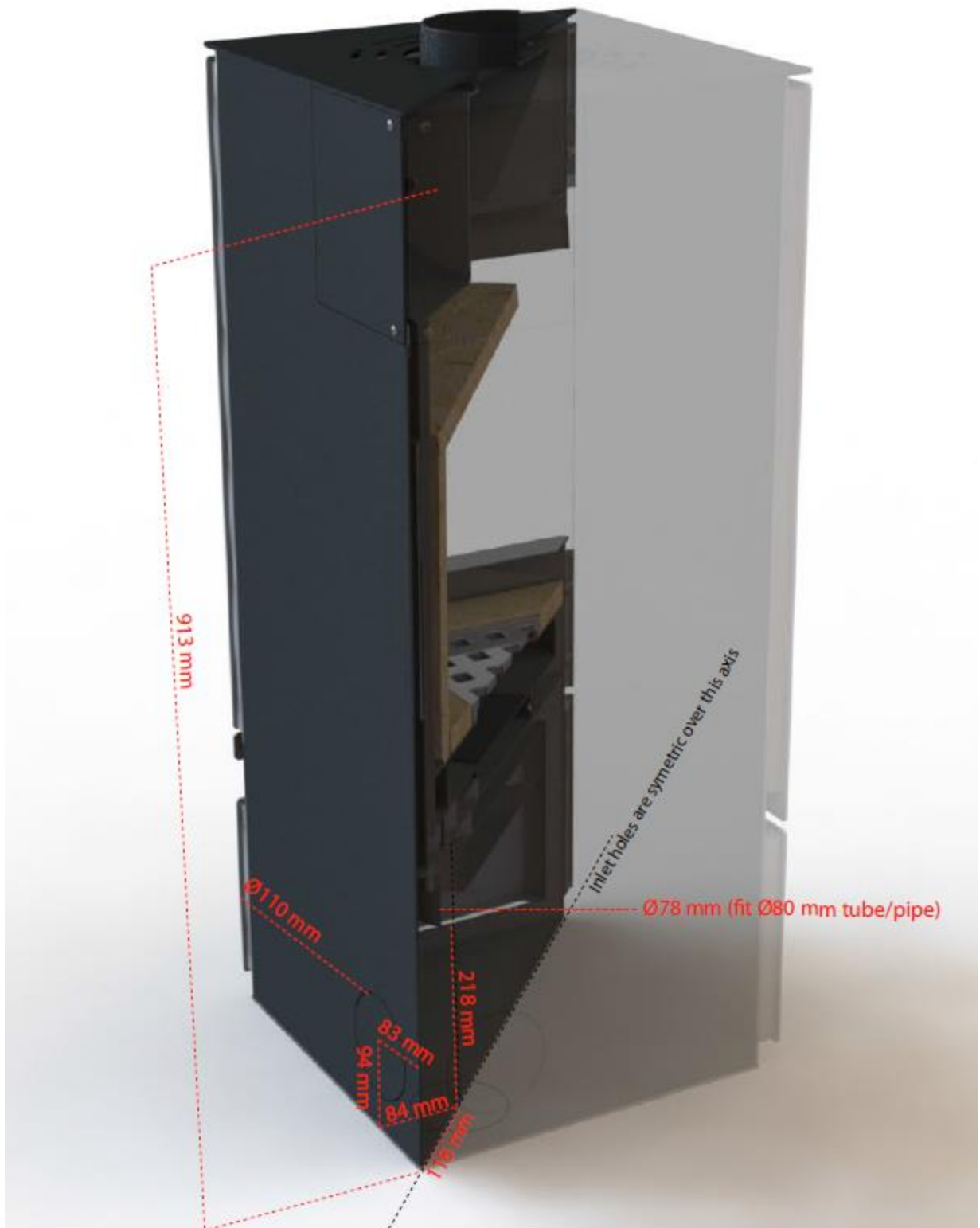


11.

ADURO 9 AIR - DIMENSIONS POUR LE RACCORDEMENT À L'AIR EXTÉRIEUR



ADURO 12 - DIMENSIONS POUR LE RACCORDEMENT À L'AIR EXTÉRIEUR



ADURO 13-1 - DIMENSIONS POUR LE RACCORDEMENT À L'AIR EXTÉRIEUR

