



Monteringsanvisning

DK (2-3)

Montageanleitung

DE (4-5)

Assembly instructions

UK (6-7)

Instructions de montage

FR (8-9)



Aduro Outdoor Fireplace

aduro.dk / adurofire.de / adurofire.com / aduro.fr

Tillykke med din nye Aduro Udepejs!

Ved levering fremstår udepejsen i rå stål. Når stålet udsættes for regn, sol og vind, vil udepejsen efter kort tid få en flot patina. Der dannes sig en ensartet rustbelægning, som er meget modstandsdygtig.

Der kan forekomme rustaflejringer, hvor udepejsen har stået, så vær opmærksom på eventuelt underlag. Udepejsen skal stå på et ikke brændbart underlag og det er vigtigt, at den står i en passende afstand til brændbare materialer.

Vigtige sikkerhedsoplysninger

- Udepejsen bliver varm under brug, og der skal derfor udvises fornøden forsigtighed.
- Anvend aldrig letantændelige væsker til at antænde bålet.
- Udepejsen må udelukkende anvendes udendørs.
- Sørg for at ilden og gløder er slukket, inden udepejsen forlades eller flyttes.
- Vær opmærksom på at stålet kan slå sig ved brug af vand til slukning.
- Anvend aldrig letantændelige væsker til optænding eller vedligeholdelse af bålet.
- Pas på gnister og flammer fra ovns åbning og skorsten.

Placering af udepejsen

Udepejsen skal placeres på et ikke-brændbart og plant underlag minimum 1 meter fra brændbare materialer. Underlaget skal også dække foran indfyrringsåbningen, da der kan falde gløder ned. Pejsen må ikke placeres under udhæng eller lave træer.

Bortskaffelse af aske og gløder

Aske og gløder fjernes lettest med en metalskovel og opbevares i en askespand. Når asken er kold kan den bortskaffes med alm. dagrenovation.

Reklamationsret og garanti

I henhold til købeloven gælder reklamationsretten i to år fra købsdato af Aduro Udepejs. Købskvittering med dato gælder som bevis. Reklamationsretten dækker ikke skader forårsaget af forkert installation og brug af pejsen. Brud på lakken er ikke omfattet af garantien.

Specifikationer

Materiale: Cortenstål

Mål (HxBxD): 124 x 60 x 58 cm

Vægt: 32 kg

Se side 9-10 for monteringsanvisning.

Herzlichen Glückwunsch zu Ihrem neuen Aduro Gartenkamin!

Bei Lieferung tritt der Gartenkamin in Rohstahl auf. Im Freien erhält der Gartenkamin in Kürze eine schöne Patina. Der Stahl erhält schnell eine gleichartige Rostbelegung, die äußerst witterungsbeständig ist.

Dort wo der Gartenkamin steht, kann es zu Rostablagerungen kommen. Verwenden Sie daher gegebenenfalls eine geeignete Unterlage. Außerdem ist es wichtig, dass der Gartenkamin in einem passenden Abstand zu brennbaren Materialien steht.

Wichtige Sicherheitshinweise

- Der Gartenkamin wird im Betrieb sehr heiß – bitte seien Sie vorsichtig.
- Verwenden Sie niemals leicht entzündliche Flüssigkeiten zum Anzünden des Gartenkamins.
- Der Gartenkamin darf nur im Freien benutzt werden.
- Sorgen Sie dafür, dass Feuer und Glut völlig erloschen sind, bevor Sie die Feuerstelle verlassen oder sie umsetzen.
- Beachten Sie, dass der Stahl sich abnutzen kann, wenn Wasser verwendet wird um die Glut/das Feuer zu löschen.
- Verwenden Sie keine brennbaren Flüssigkeiten, um das Feuer zu entfachen oder es neu aufzulodern zu lassen.
- Seien Sie vorsichtig mit den Funken und Flammen, welche aus der Ofenöffnung kommen könnten.

Platzierung des Gartenkamins

Der Gartenkamin sollte auf einem nicht-brennbaren und ebenen Untergrund, mindestens 1 Meter von brennbaren Materialien entfernt, platziert werden. Dieser Untergrund sollte auch den vorderen Bereich bedecken, falls Glutstücke nach unten fallen. Der Gartenkamin sollte nicht unter einer Markise oder unter niedrigen Bäumen platziert werden.

Entsorgung von Asche und Glut

Asche und Glut können einfach mit einer Ascheschaufel entfernt und in einem geeigneten feuerfesten Ascheeimer gelagert werden. Wenn die Asche erkaltet ist, kann sie im normalen Haushalts- oder Biomüll entsorgt werden.

Reklamationsfrist und Garantie

Im Rahmen des Verkaufsgesetzes gilt eine zweijährige Garantie ab Kaufdatum auf den Aduro Gartenkamin. Der datierte Kassenbon zählt als Beleg. Die Garantie gilt nicht für Schäden, welche durch die unsachgemäße Installation und den unsachgemäßen Gebrauch hervorgerufen wurden. Lackschäden sind nicht im Garantiefumfang enthalten.

Technische Daten

Material: Rohstahl

Größe (HxBxT): 124 x 60 x 58 cm

Gewicht: 32 kgs

Auf Seite 9-10 finden Sie die Montageanleitung.

Congratulations on your new Aduro Outdoor Fireplace!

On delivery the outdoor fireplace appears in raw steel. When the steel is exposed to rain, sun and wind, the outdoor fireplace will shortly after have a nice patina and a very resistant surface.

There may be rust deposits where the outdoor fireplace is placed, so please be aware that there is a need for a surface that can withstand this. It is important that the outdoor fireplace is in a proper distance to inflammable materials.

Important safety information!

- The outdoor fireplace becomes very hot during use and therefore it should be treated with necessary caution.
- Never use easily combustible fluids to light the fire in the outdoor fireplace.
- The outdoor fireplace must only be used in the open air.
- Make sure the fire and embers have been extinguished before you leave or move the outdoor fireplace.
- Keep in mind that the steel can buckle if you use water to put out the fire.
- Never use inflammable liquids to light the fire or to maintain the fire.
- Beware of sparks and flames from the opening of the oven and the flue.

Placing the fireplace

The fireplace must be placed on a non-inflammable and even surface at a distance of at least 1 metre from flammable materials. The surface should include the area in front of the opening of the oven as embers can fall out. The oven must not be placed underneath eaves or low trees.

Disposal of ashes and embers

Ashes and embers are most easily removed by using a metal shovel and should be kept in an ash bucket. When the ashes are cold, it can be disposed of along with regular refuse disposal.

Warranty

According to the purchasing law, the warranty is valid for two years from the day of purchase of the Aduro Outdoor Fireplace. The receipt is your proof of purchase. The warranty does not cover damages caused by wrong installation or wrong use of the fireplace nor damages to the paint.

Specifications

Material: Corten steel

Measurements (HxWxD): 124 x 60 x 58 cm

Weight: 32 kg

Please find the assembly instructions on page 9-10.

Félicitations pour l'achat de votre nouvelle Cheminée d'extérieur Aduro !

La cheminée d'extérieur qui vous sera livrée est en acier brut. Lorsque l'acier est exposé à la pluie, au soleil et au vent, il se formera sur la cheminée, après un court laps de temps, un bel effet de patine. Ce revêtement uniforme en rouille qui se forme est très résistant.

Il peut y avoir des dépôts de rouille à l'endroit où a été placée la cheminée, il faut donc envisager un éventuel revêtement pour protéger le sol. La cheminée d'extérieur doit reposer sur une surface non-combustible et il est important qu'elle soit placée à une certaine distance des matériaux combustibles.

Conseils de sécurité

- La cheminée d'extérieur chauffe beaucoup pendant l'utilisation. Il faut donc faire preuve de prudence.
- Ne jamais utiliser de liquides inflammables pour allumer un feu.
- La cheminée d'extérieur doit être utilisée seulement en plein air.
- Assurez-vous que le feu et les braises soient complètement éteints avant de déplacer la cheminée ou de laisser le poêle sans surveillance.
- L'acier peut se déformer si vous utilisez de l'eau pour éteindre le feu.
- N'utilisez jamais de liquides inflammables pour allumer ou maintenir le feu.
- Faites attention aux étincelles et aux flammes pouvant sortir de la porte du four et du conduit.

Emplacement de l'appareil

La cheminée d'extérieur doit être posé sur une surface plane et non-inflammable. Elle doit être placée au minimum à 1 mètre de distance des matériaux inflammables. La surface sous l'appareil doit également être assez grande pour recevoir les braises qui pourraient éventuellement tomber. La cheminée ne doit pas être placée sous une gouttière ou sous des arbres dont les branches sont basses.

Élimination des cendres et des braises

Les cendres et les braises sont faciles à enlever à l'aide d'une pelle en métal et doivent être conservées dans un seau à cendres. Une fois refroidies, elles peuvent être jetées avec les ordures ménagères.

Garantie et réclamations

La garantie est valable deux ans à compter de la date d'achat de la cheminée d'extérieur Aduro, la facture sur laquelle figure la date d'achat fait foi. La garantie ne couvre ni les dommages causés par une mauvaise installation ou un mauvais usage de la cheminée d'extérieur, ni les dommages causés à la peinture.

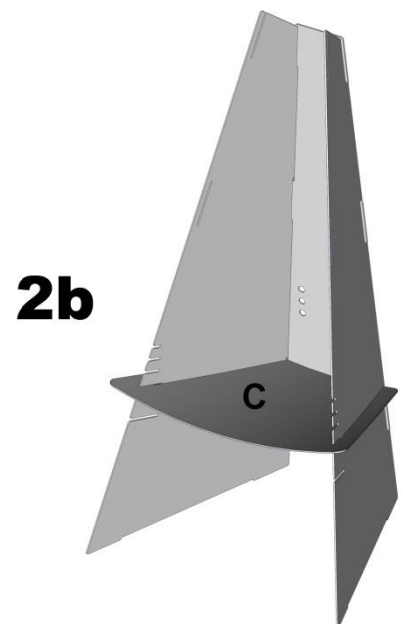
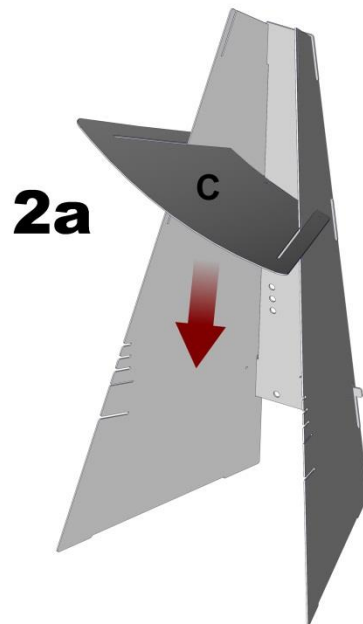
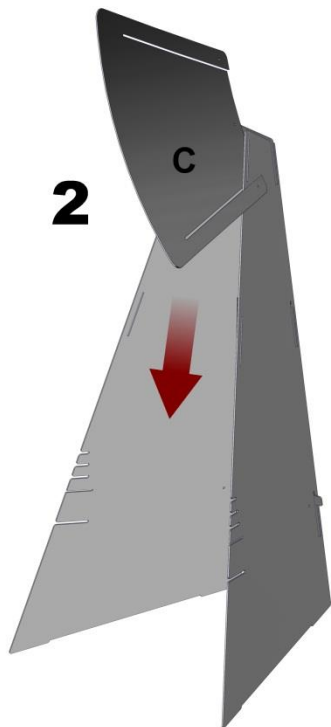
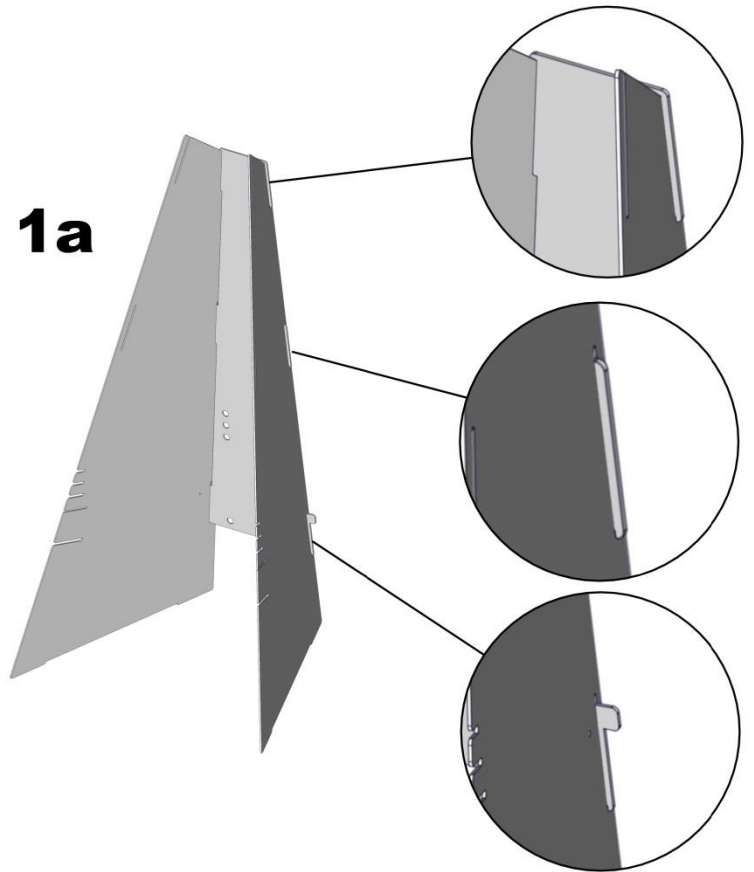
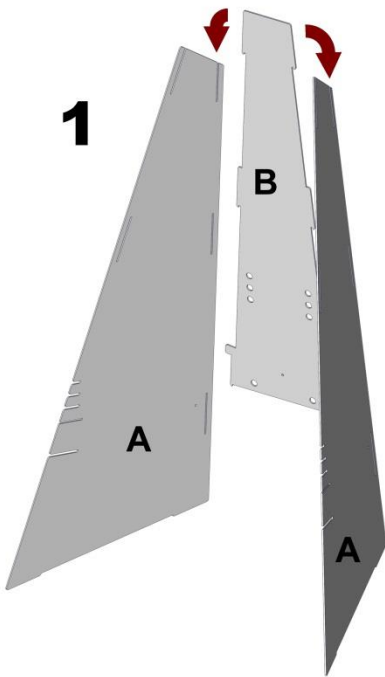
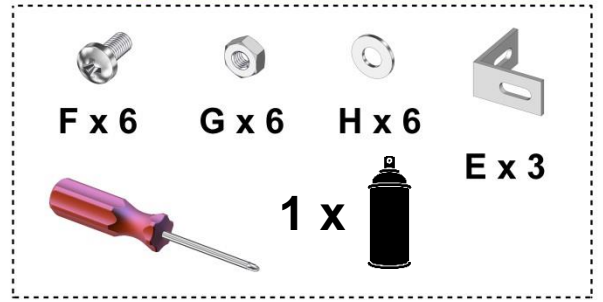
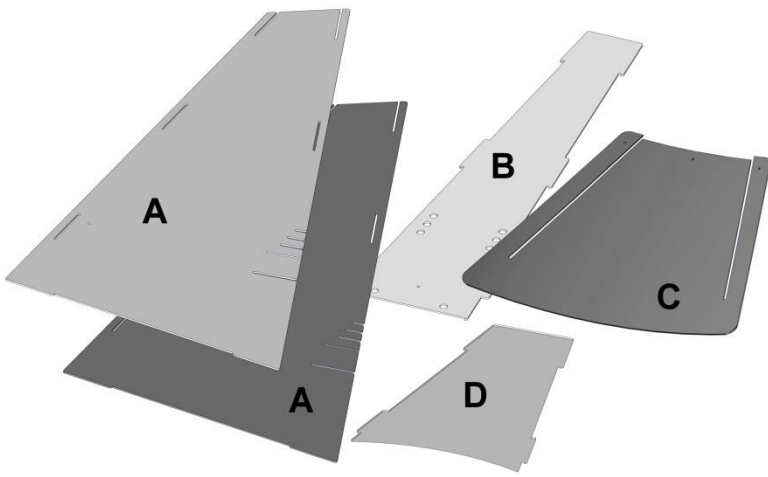
Spécifications techniques

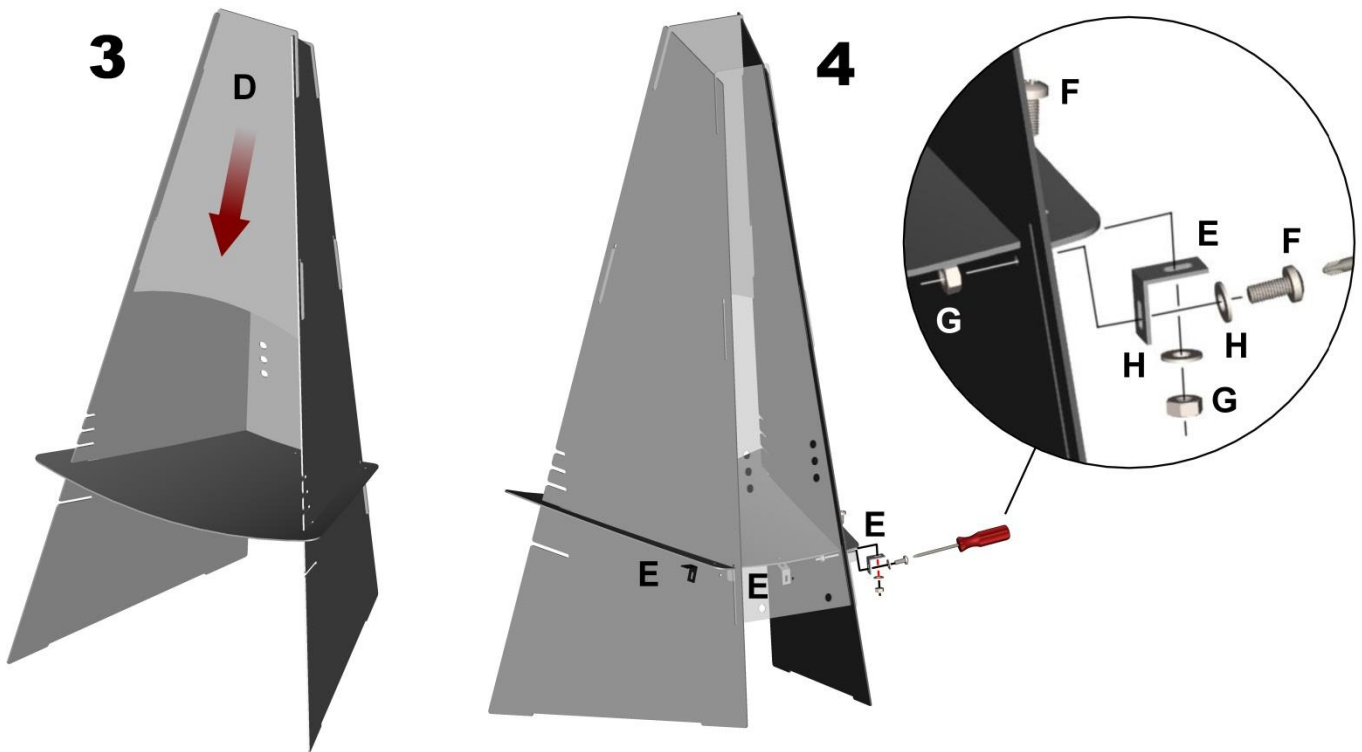
Matériau : Acier Corten

Dimensions (HxLxP): 124 x 60 x 58 cm

Poids: 32 kg

Veillez trouver la notice de montage en pages 9-10.





DK: Ekstra tilbehør: Aduro grillrist
DE: Zusätzliches Zubehör: Aduro Grillrost

UK: Optional accessory: Aduro grill grate
FR : Accessoire en option : Grille de barbecue Aduro

